

# VISTA

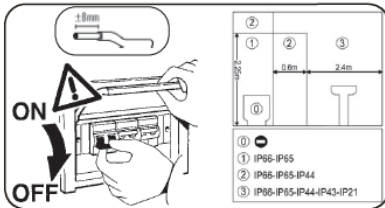
**MASS-light**<sup>®</sup>  
Light with style



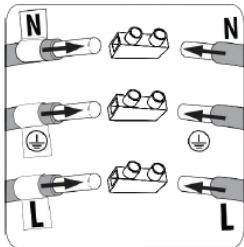
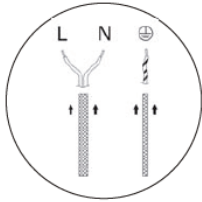
- Boja bijela ili crno-zlatna
- Grlo GU10
- Sijalica 40W max
- Ulazni napon 220-240V
- Dimenzije 80x105mm



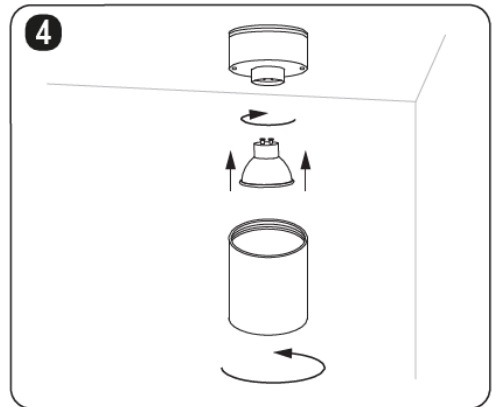
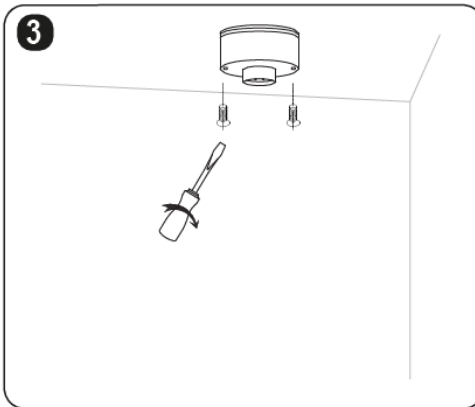
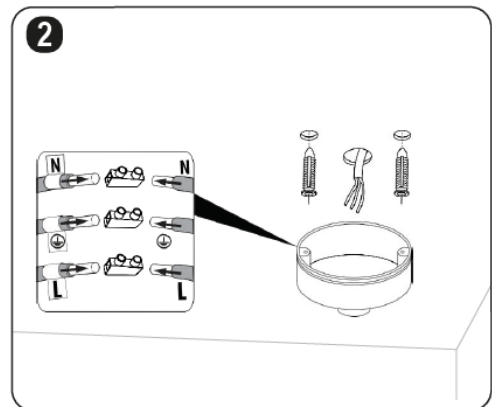
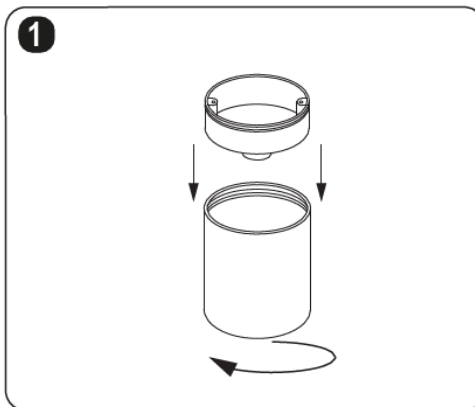
3792/8



CONEXIÓN A RED - CONNEXION À UN RÉSEAU  
CONNECTION TO THE NETWORK - CONEXÃO A REDE



SUJECCIÓN TECHO/PARED - MONTAŽA NA PLAFON/ZID  
SUJECTION TO THE CEILING/WALL - SUJECCIÓN AO TETO/ PAREDE



**MASS-light**<sup>®</sup>  
Light with style